



Coffret étanche outdoor gamme PRO UPTEC 19" IP55 - Gris

Référence : CNEO76045G - CNEO96045G - CNEO126045G - CNEO96060G - CNEO126060G - CNEO166060G

caractéristiques techniques

Unité **7U - 9U - 12U -16U**

Largeur **600 mm**

Profondeur **450 mm - 600 mm**

Capacité de chargement **300 kg (au mur)**

800 Kg (au sol)

Couleur **Gris, RAL 7035**

• OUTDOOR

• IP 55

• IK10

• Porte avant avec serrure

• 2 montants

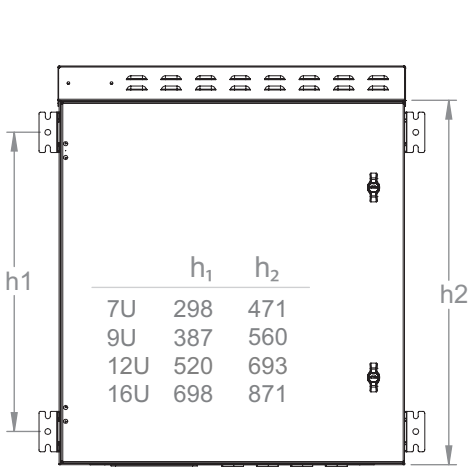
• Entrée d'air filtré
Possibilité de mettre un ventilateur (option)

• 4 entrées de câbles avec bouchons «Blind plug»
compatibles PG21

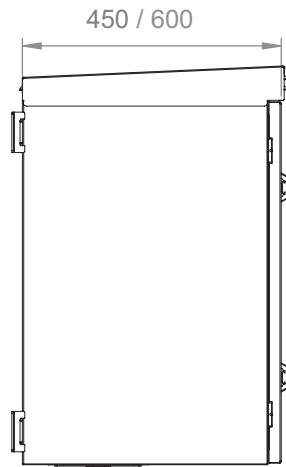
• Support de fixation murale inclus



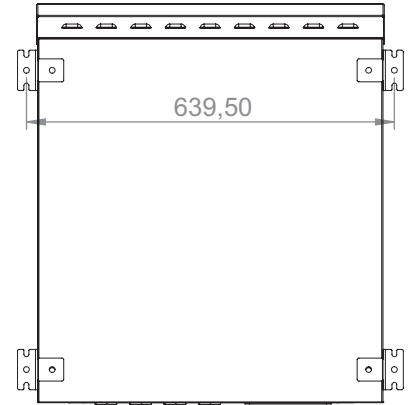
DESSIN TECHNIQUE



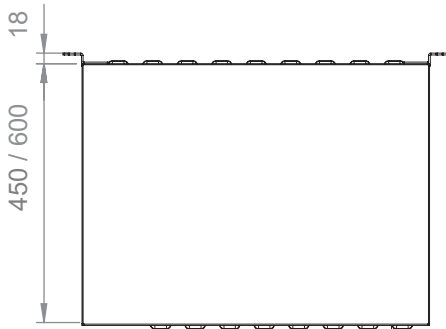
Vue de face



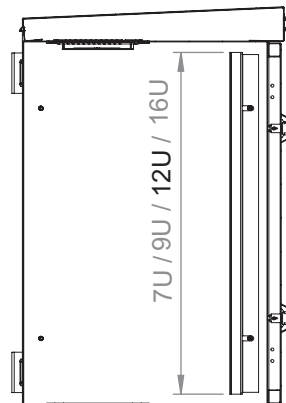
Vue latérale



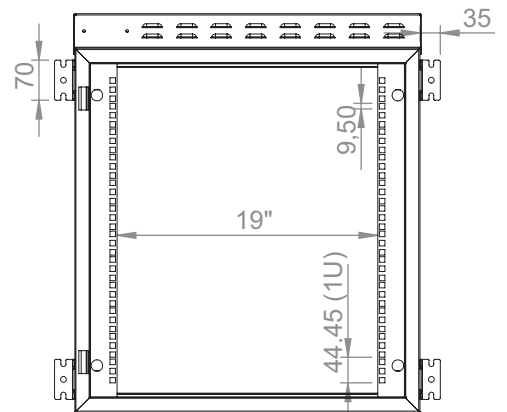
Vue arrière



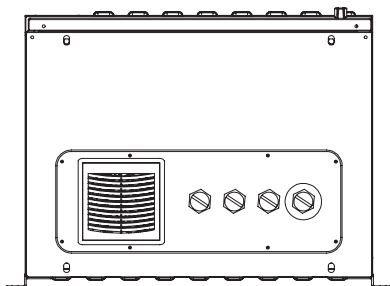
Vue du dessus



Vue intérieure (côté)

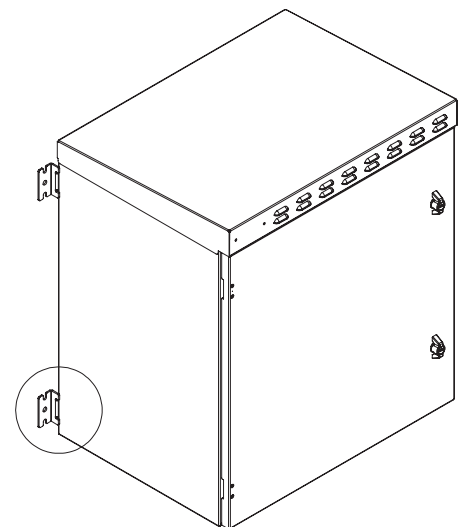
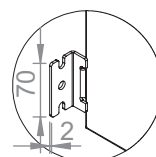


Vue intérieure (face)



Vue du bas

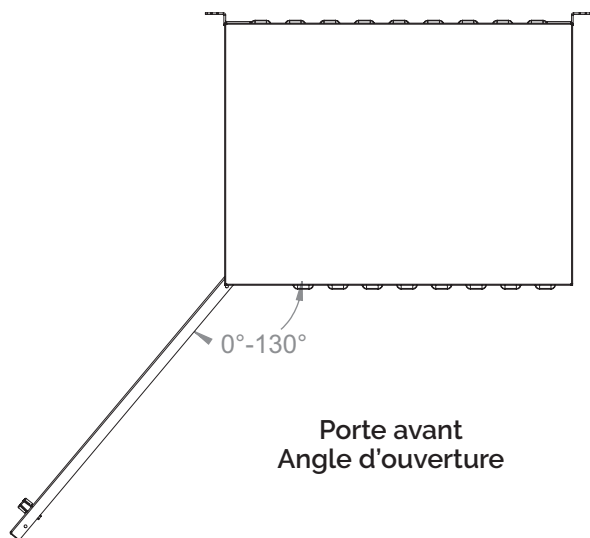

 Binding plugs
 compatible
 PG21



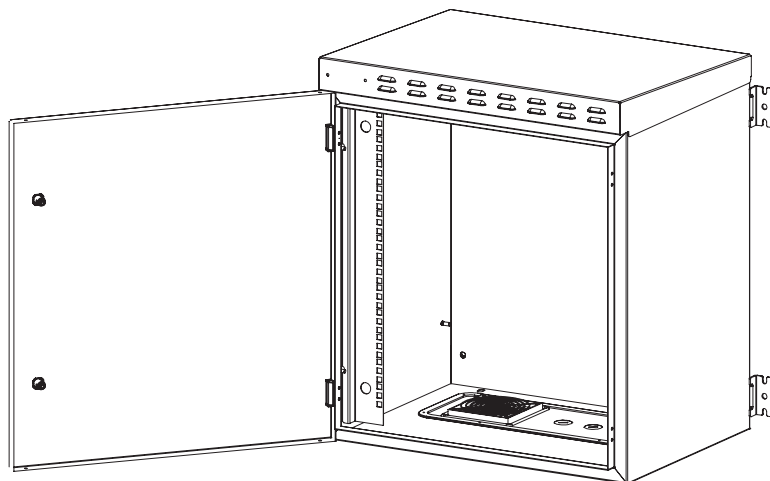
Vue isométrique



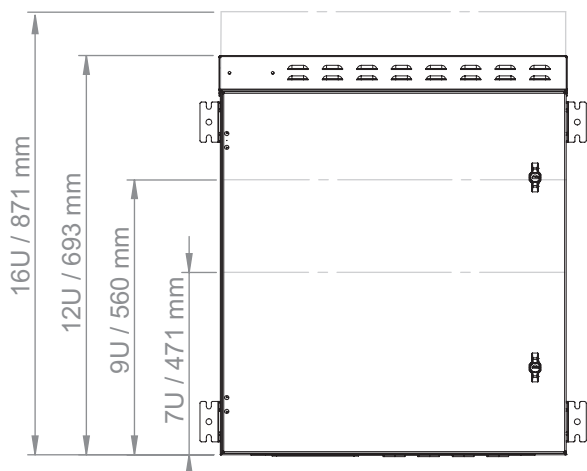
DESSIN TECHNIQUE



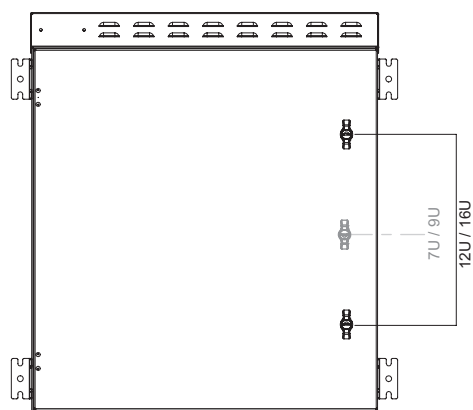
Porte avant
Angle d'ouverture



Vue isométrique
Porte avant



Hauteur



Serrures