

## Coffret étanche Porte pleine VALUE

Référence : CEPPVIP5545P7U, CEPPVIP5545P9U, CEPPVIP5545P12U, CEPPVIP5545P16U, CEPPVIP5545P20U, CEPPVIP5560P7U,

CEPPVIP5560P9U, CEPPVIP5560P12U, CEPPVIP5560P16U, CEPPVIP5560P20U



Les entrées d'air sur les côtés gauche et arrière, équipées de filtres (IP54), sont également protégées par des couvercles métalliques externes. Cela permet l'apport d'air frais ainsi que l'évacuation de l'air vicié à travers les fentes situées sur le toit.

### Soubassement optionnel disponible :

permet l'utilisation comme armoire autoportante sur des surfaces planes ou comme support.



### Système de toit articulé :

Après avoir desserré 2 vis papillon à l'intérieur, le toit articulé permet un accès facile aux vis des ventilateurs de toit.



### Porte renforcée :

Système de verrouillage à 3 points avec barre et joint périphérique sur le coffret, offrant une protection contre la poussière, l'eau et les influences environnementales.

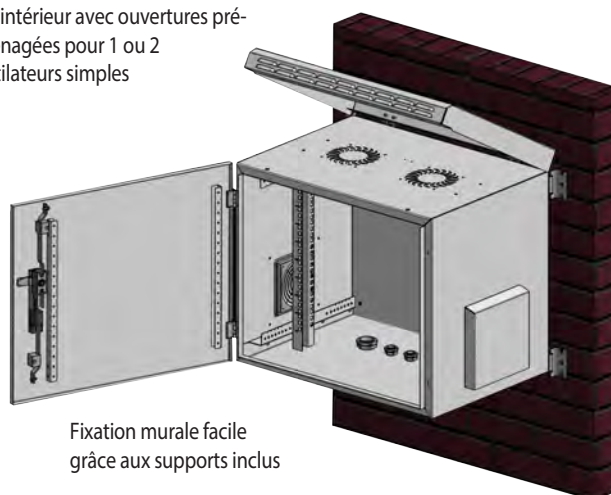
### Base avec entrées de câbles pré-assemblées :

1 x PG48, 2 x PG21 et 3 x cônes PVC Ø 20 mm

## Informations générales

- Convient pour une installation murale ou autoportante, en intérieur ou dans des zones extérieures protégées.
- Coffret en tôle d'acier avec cadre soudé, entièrement préassemblé
- Entrées d'air protégées par des éléments métalliques sur les côtés droit et gauche pour l'apport d'air frais
- Joints sur le toit et la porte pour une protection contre la poussière et l'eau
- Parois latérales non protégées
- Toit articulé, toit intérieur conçu pour le montage de 2 ventilateurs simples
- Base équipée de presse-étoupes 1 x PG48, 2 x PG21 et 3 cônes PVC Ø 20 mm
- À l'intérieur, face avant : 2 rails profilés 19", galvanisés
- Porte avant en acier renforcée avec système de verrouillage à barre 3 points
- Toutes les parties internes du coffret sont entièrement mises à la terre
- Charge maximale : 100 kg
- Équipé de soubassements, il peut également être utilisé comme armoire autoportante, aussi bien en intérieur qu'en extérieur.
- Finition peinture RAL7035, gris clair
- Degré de protection IP55 conforme à la norme EN60529
- Accessoires inclus : 4 supports muraux, 2 clés

Toit intérieur avec ouvertures pré-aménagées pour 1 ou 2 ventilateurs simples



Fixation murale facile grâce aux supports inclus

## Coffret étanche 19" Profondeur 450 / 600 mm IP55

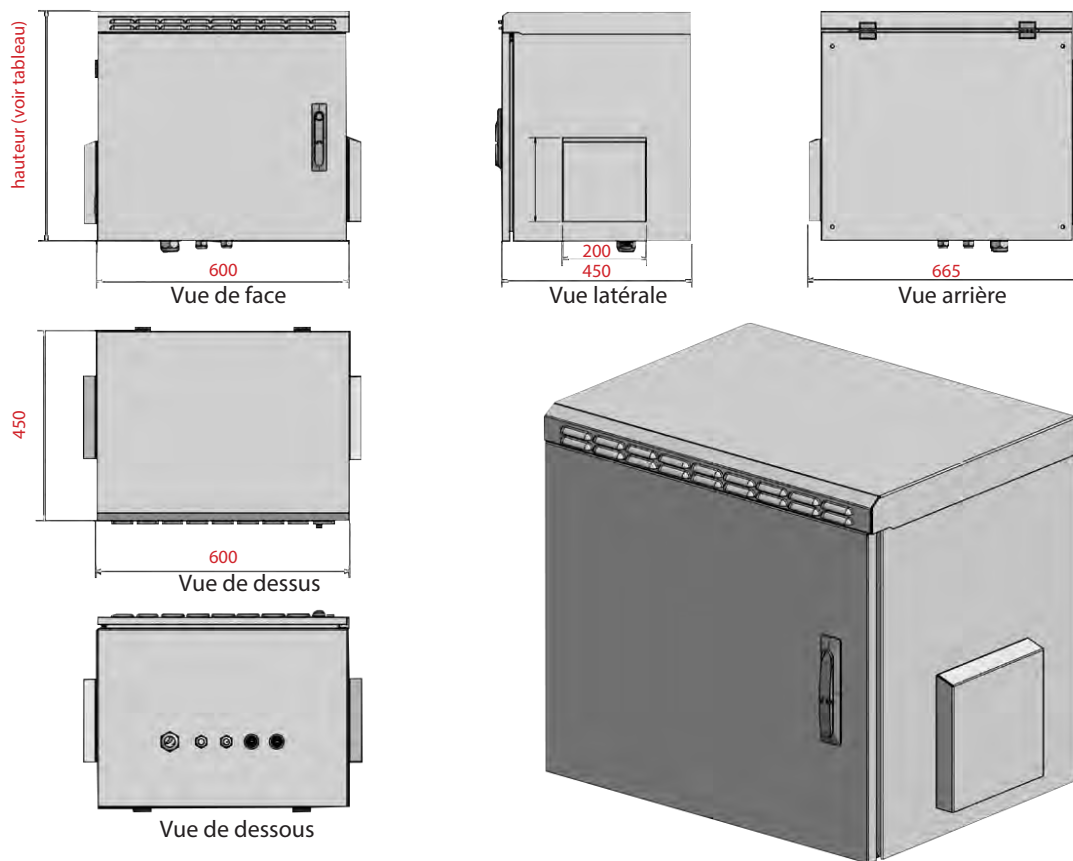
### Coffret étanche 19" IP55, RAL7035, Profondeur 450 mm

Référence	Description	Hauteur(U)	Largeur(mm)	Hauteur(mm)	Charge max	Poids(kg)
CEPPVIP5545P7U	Coffret étanche 19" IP55, RAL7035, Profondeur 450 mm	7	600 mm	410 mm	100 kg	26 kg
CEPPVIP5545P9U	Coffret étanche 19" IP55, RAL7035, Profondeur 450 mm	9	600 mm	500 mm	100 kg	29 kg
CEPPVIP5545P12U	Coffret étanche 19" IP55, RAL7035, Profondeur 450 mm	12	600 mm	630 mm	100 kg	32 kg
CEPPVIP5545P16U	Coffret étanche 19" IP55, RAL7035, Profondeur 450 mm	16	600 mm	810 mm	100 kg	38 kg
CEPPVIP5545P20U	Coffret étanche 19" IP55, RAL7035, Profondeur 450 mm	20	600 mm	1000 mm	100 kg	42 kg

### Socle pour l'installation de boîtiers muraux 19" IP55

Référence	Description	Largeur de l'armoire(mm)	Profondeur de l'armoire(mm)
SCEPPVIP5545P	Socle de 100 mm pour une installation en tant que boîtier sur pied	600 mm	450 mm
SCEPPVIP5560P	Socle de 100 mm pour une installation en tant que boîtier sur pied	600 mm	600 mm

## Schéma technique - Profondeur 450 mm



## Coffret étanche 19" Profondeur 450 / 600 mm IP55

### Coffret étanche IP55, RAL7035, Profondeur 600 mm

Référence	Description	Hauteur(U)	Largeur(mm)	Hauteur(mm)	Charge max	Poids(kg)
CEPPVIP5560P7U	Coffret étanche 19" IP55, RAL7035, Profondeur 600 mm	7	600 mm	410 mm	100 kg	33 kg
CEPPVIP5560P9U	Coffret étanche 19" IP55, RAL7035, Profondeur 600 mm	9	600 mm	500 mm	100 kg	36 kg
CEPPVIP5560P12U	Coffret étanche 19" IP55, RAL7035, Profondeur 600 mm	12	600 mm	630 mm	100 kg	41 kg
CEPPVIP5560P16U	Coffret étanche 19" IP55, RAL7035, Profondeur 600 mm	16	600 mm	810 mm	100 kg	46 kg
CEPPVIP5560P20U	Coffret étanche 19" IP55, RAL7035, Profondeur 600 mm	20	600 mm	1000 mm	100 kg	52 kg

### Socle pour l'installation de boîtiers muraux 19" IP55 en tant qu'armoire sur pied

Référence	Description	Largeur de l'armoire(mm)	Profondeur de l'armoire(mm)
SCEPPVIP5545P	Socle de 100 mm pour une installation en tant que boîtier sur pied	600 mm	450 mm
SCEPPVIP5560P	Socle de 100 mm pour une installation en tant que boîtier sur pied	600 mm	600 mm

### Schéma technique - Profondeur 600 mm

